

## Çiçek &amp; Çim Aydınlatma

## MSH

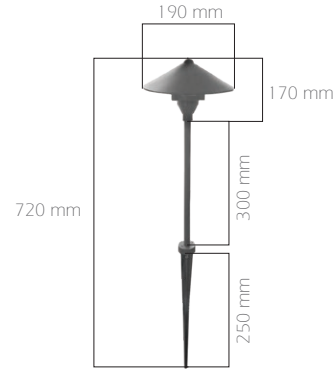
## IP65



Dış mekan uygulamaları için 3-9 W aralığında yüksek verimli LED teknolojisi ile tasarlanmış özel endirekt çim ve bahçe aydınlatma sistemidir. Modülden çıkan endirekt ışık hüzmesi sayesinde mimari uygulamalarda sıklıkla tercih edilmektedir. Led modülden çıkan ışıktan maksimum faydalanabilmek için iç gövde boyasında yansıtma özelliği yüksek olan parlak beyaz boya kullanılmıştır.

MSH model Çim Armatürleri; mimari bahçe aydınlatmalarında, çim ve bahçe bitkileri aydınlatmalarında ve ayrıntıları vurgulamak amaçlı kullanılabilir. Farklı etkiler sağlamak adına ışık rengi seçenekleri bulunmaktadır. Armatür istenilen yükseklikte yapılabilir.

Korozyona dayanıklı alüminyum enjeksiyon dış gövdesi ile tüm dış ortam şartlarına dayanıklıdır. IP65 koruma derecesine sahip alüminyum enjeksiyon Led modülü sayesinde uzun ömürlüdür ve bakım gerektirmez. Ayaklı ve toprağa gömme kazıklı sistemi ile farklı uygulama alanlarına hitap edebilmektedir.



Kod	MSH
LED	Yüksek Verimli Power LED
Sistem Gücü	4,5 W
Işık Akısı	150 lm
Renk Sıcaklığı	3000 - 4000 - 5000 K / R-G-B
Voltaj	220V - 50Hz
Gövde	Alüminyum enjeksiyon
Lens	Opal efekt veren lens
Cam	3 mm kalınlığında temperli cam
Renk	Gri