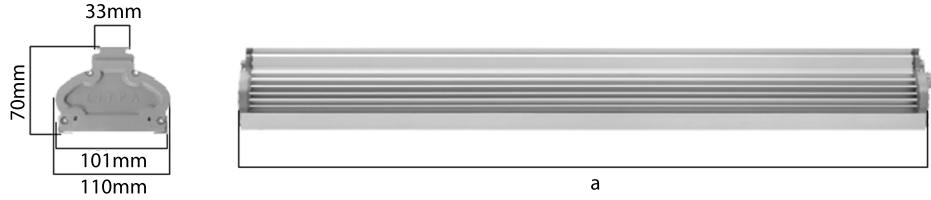


Ölçüler milimetredir.

Dimensions in millimeters



Kod	a
LBS 6	955 mm
LBS 9	955 mm
LBS 12	1.555 mm
LBS 20	1.555 mm

!!! Önemli Uyarı !!!

Acil aydınlatma ünitesi bulunan armatürlerin pillerinin tam verime ulaşması için ilk çalıştırılması esnasında en az 24 saat kesintisiz şarj edilmesi gerekmektedir

!!! Important Warning !!!

In first use, please charge battery for 24 hours continuously, to reach full efficiency of the batteries in the Luminaires equipped with emergency units.

LİTA AYDINLATMA SAN. VE TİC. LTD. ŞTİ.

LİTA LIGHTING CO.

MERKEZ (HEAD OFFICE) : Koza Plaza B Blok Kat 6 No:20 Tekstilkent - ESENLER - İSTANBUL - TURKEY

TEL : 90 (0) 212 438 09 58 (Pbx) FAX : 90 (0) 212 438 09 57

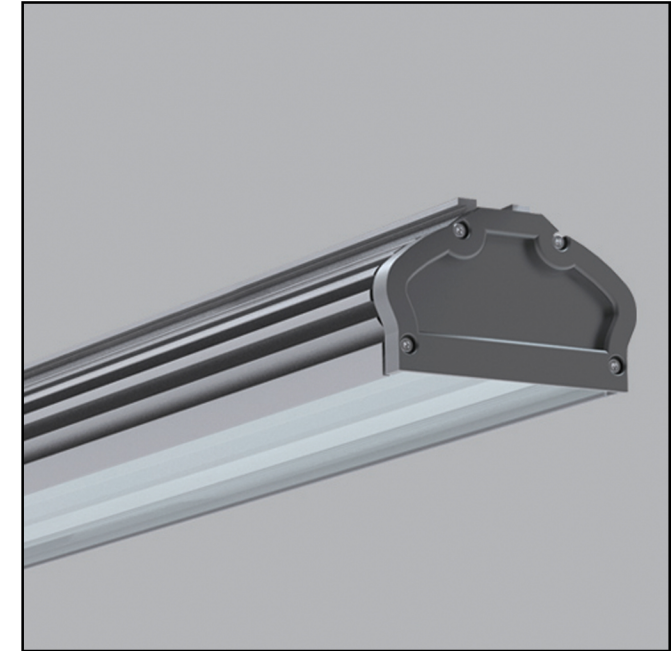
FABRİKA (FACTORY) : Haraççı Hadımköy yolu Cad. No:15 Haraççı Mah. Arnavutköy / İSTANBUL - TURKEY

TEL : 90 (0) 212 683 09 87 (5 Hat) FAX : 90 (0) 212 683 09 92

www.litpa.com

L İ T P A

LBS Serisi Armatürler **LBS Series Luminaires**



IP 66



Aydınlatmada dünya markası olma yolunda bir Türk markası olan

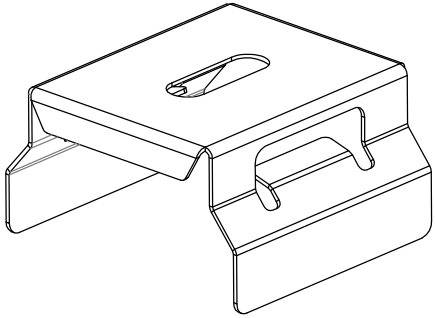
LİTA Aydınlatma'yı tercih ettiğiniz için teşekkür ederiz.

Thank You for choosing LİTA Lighting



Montaja Hazırlık / *Preparing for Assembling*

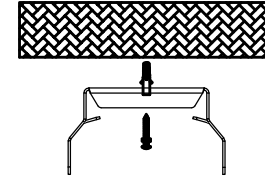
①



Çıkan montaj parçalarını hazırlayınız.
Please prepare mounting parts.

Montaj Detayları / *Assembling Details*

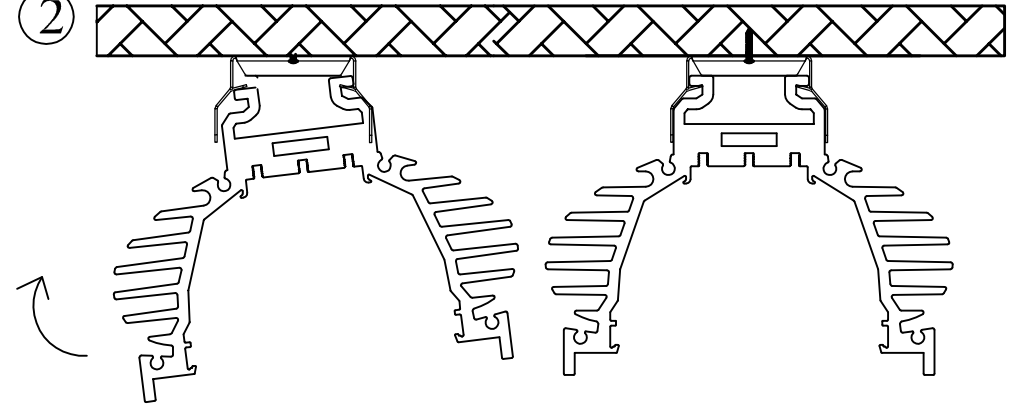
①



Gövde tutucu braketleri direkt tavana bağlayınız.

Fix body holder directly to the ceiling.

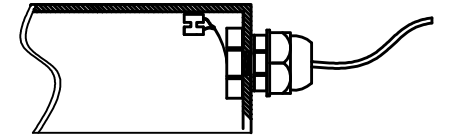
②



Montaj yaylarına bir taraftan basarak gövdeyi tavana yerleştirin.

Press assembling springs from one side and insert body to the ceiling.

③



Elektrik bağlantılarını yapın

Complete the electrical connections