



## HCL/MİNİ Serisi Armatürler & *HCL/MINI Series Luminaires*



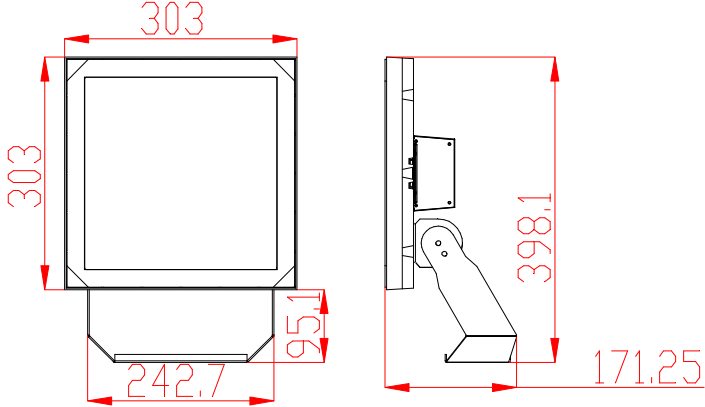
IP65

Aydınlatmada dünya markası olma yolunda bir Türk markası olan **LİTA Aydınlatma**'yı tercih ettiğiniz için teşekkür ederiz.

***Thank You for choosing LİTA Lighting***

Ölçüler milimetredir.

*Dimensions in millimeters.*



### Notlar

1. Eğer ,bu armatürün, harici esnek kablosu hasar görürse, üretici firma, onun yetkili servisi ya da gerekli yetkinliğe sahip kişiler tarafından yenisi ile değiştirilecektir.
2. Armatür içindeki ışık kaynağı yalnızca, üretici firma, yetkili servis ya da gerekli yetkinliğe sahip kişi tarafından değiştirilebilir.

### Nots

1. If the external flexible cable or cord of luminaire is damaged, it shall be replaced by a special cord exclusively available from the manufacturer, their service agent or similar qualified person.
2. The light source contained in this luminaire shall only be replaced by the manufacturer or his service agent or a similar qualified person.

**LİTA AYDINLATMA SAN. VE TİC. A.Ş. / LİTA LIGHTING CO.**

MERKEZ (HEAD OFFICE) & FABRİKA (FACTORY) : Haraççı Hadımköy yolu Cad. No:15 Haraççı Mah.

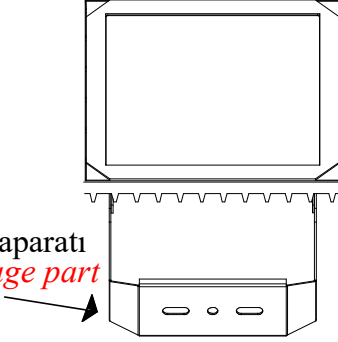
Arnavutköy / İSTANBUL - TURKEY

TEL : 90 (0) 212 683 09 87 (5 Hat) FAX : 90 (0) 212 683 09 92

[www.litpa.com](http://www.litpa.com)

## Montaj Detayları / Assembling Details

1

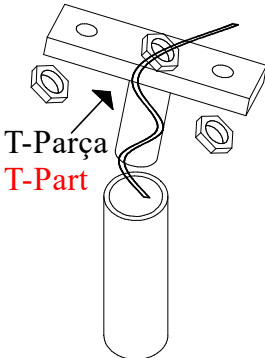
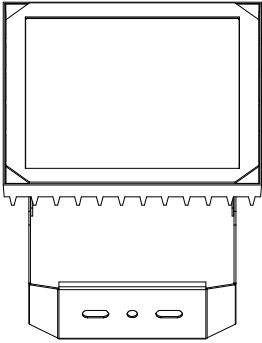
Armatür montaj aparatı  
*Luminaire montage part*

Armatür montaj aparatını tornavida kullanarak sabitleyin. Ve elektriksel bağlantılarını su geçirmez rekor kullanarak yapınız.

*Place luminaire montage part and screw with screwdriver.*

*And make electrical connections with using waterproof connections equipment*

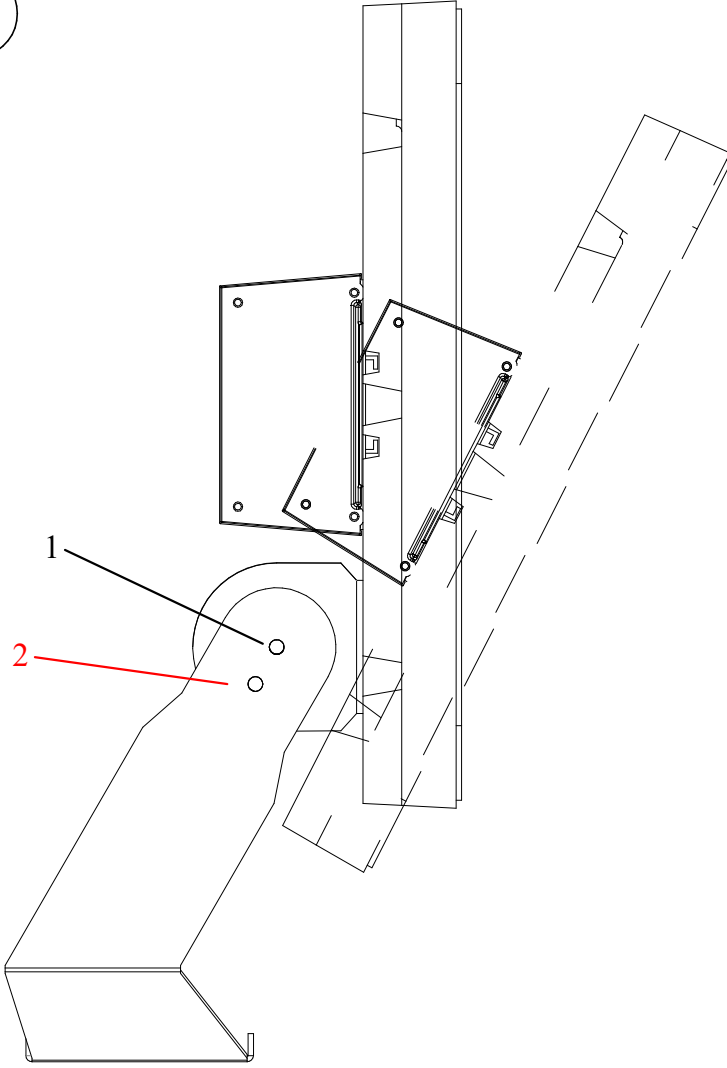
2

T-Parça  
*T-Part*Sütun / *Column*

Direk ya da sütuna montajlamadan önce T-parçasını hazırlayın. T parçasının alt kesiti, sütun profili ile aynı olmalıdır. Ve sütuna geçirilebilmelidir. Üst parça dikdörtgen profile olup, armatür montaj aparatına monte edilebilmelidir. Elektrik kabloları bu T parçasının içerisinden armatüre girer. Buradan su sızması için lütfen su geçirmez bağlantı rekoru kullanınız.

*For top of the column assembling first please prepare a T-part. Bottom of the T-part must be same with column profile. And fitted onto column. Top part must be rectangle profile. And connectable to luminaire montage part. Electrical cables passing from T-part and into the luminaire. Please use nuts for waterproof assembling.*

3



Armatürün açısını ayarlamak için 1 ve 2 numaralı vidaları gevşetiniz.  $0^{\circ}$ - $90^{\circ}$  arasında armatürü istediğiniz açiya ayarladıktan sonra sırasıyla 1 ve 2 numaralı vidaları sıkınız.

*Loosen screws 1 and 2 to adjust the angle of the luminaire. After adjusting the luminaire to the desired angle between  $0^{\circ}$ - $90^{\circ}$ , tighten screws 1 and 2 respectively.*